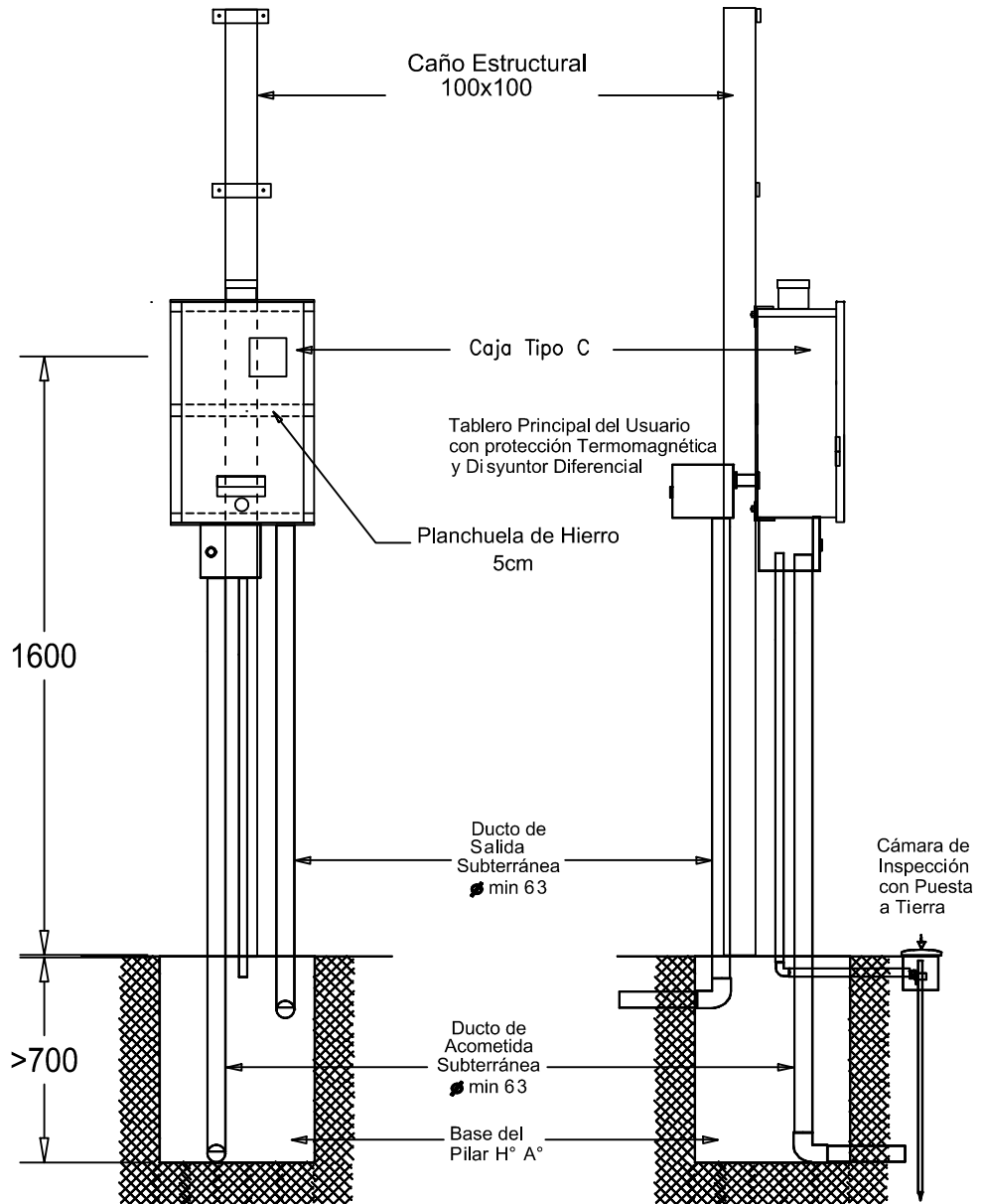


2.1.1 PUESTO DE MEDICIÓN DIRECTO BT - CAJA TIPO "A"
 ACOMETIDA SUBTERRÁNEA SALIDA SUBTERRÁNEA

Vista Frontal

Vista Lateral



MANUAL PARA CONSTRUCCIÓN DE PUESTOS DE MEDICIÓN

2.1.1 PUESTO DE MEDICIÓN DIRECTO B.T.
 CAJA TIPO "A"
 ACOMETIDA SUBTERRÁNEA SALIDA SUBTERRÁNEA

