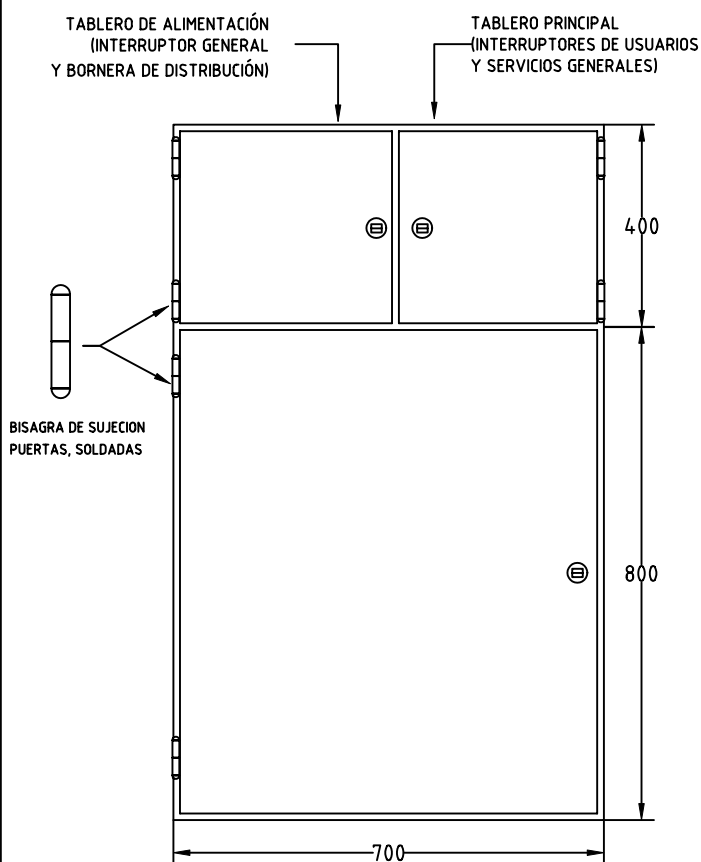


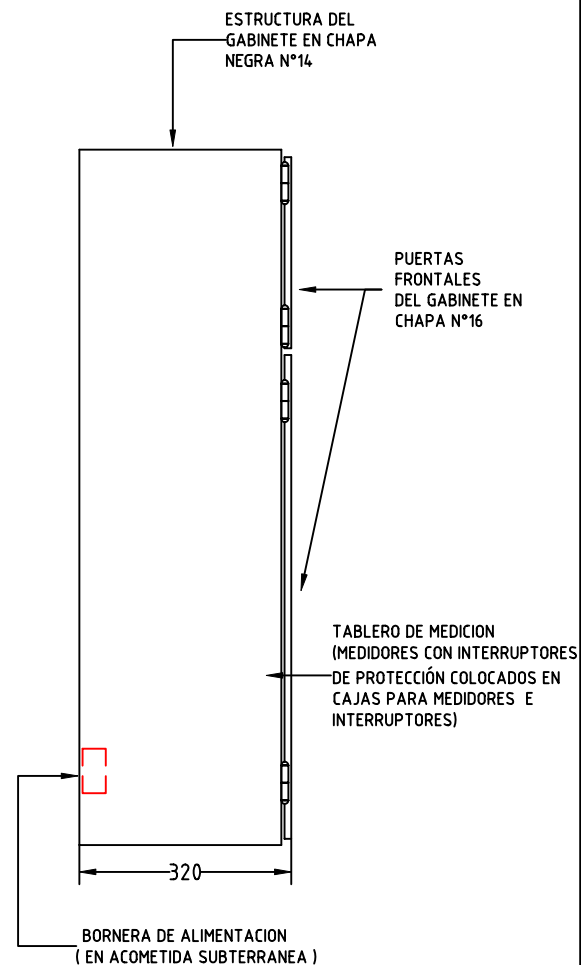
## PUESTO DE MEDICIÓN CON GABINETE

### DIMENSIONES GENERALES MINIMAS DE UN GABINETE PARA SUMINISTRO A 4 USUARIOS

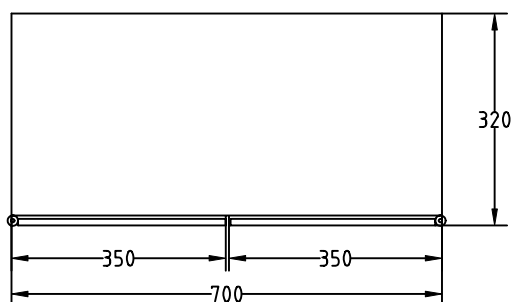
VISTA PRINCIPAL



VISTA LATERAL



VISTA SUPERIOR



INTERRUPTOR TERMOMAGNÉTICO TRIFÁSICO	CONFIGURACIONES POSIBLES	
100 A	1	4 MEDIDORES MONOFÁSICOS
	2	3 MEDIDORES MONOF. + 1 MEDIDOR TRIFÁSICO
	3	2 MEDIDORES MONOF. + 2 MEDIDORES TRIFÁS.
	4	MEDIDORES MONOF. + 1 ESPACIO DISPONIBLE

NOTA : PARA COLOCAR 4 MEDIDORES TRIFÁSICOS, SE CONSTRUYE EL MISMO GABINETE CON UN ANCHO MÍNIMO DE 850 mm

## MANUAL PARA CONSTRUCCIÓN DE PUESTOS DE MEDICIÓN

### 3.1 TABLERO HASTA 4 MEDIDORES

## GABINETE PARA SUMINISTRO A 4 USUARIOS

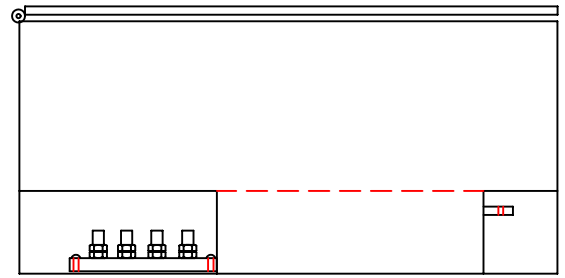
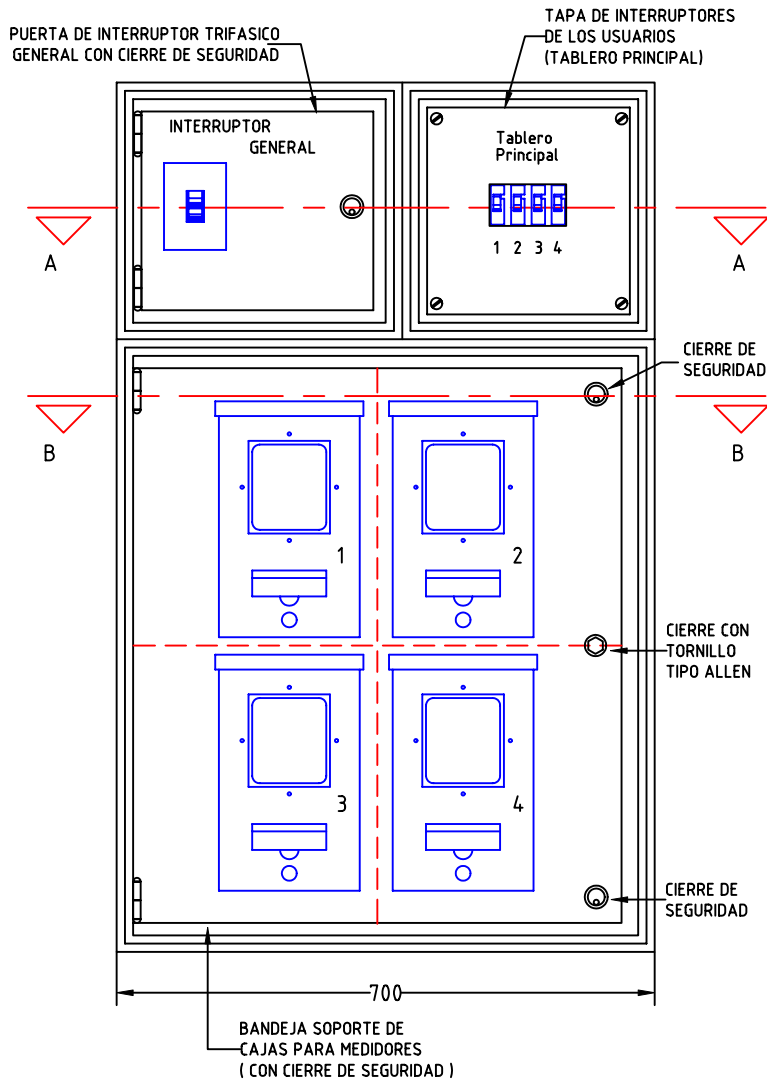
LISTA DE MATERIALES.	
CANTIDAD	DESCRIPCION
1	INTERRUPTOR TERMOMAGNETICO - PROTECCIÓN DE ALIMENTACION GENERAL TRIFASICA
1	BORNERA DE ALIMENTACION GENERAL TRIFASICA (P/ACOMETIDA CONDUCTOR SUBTERRÁNEO)
1	BORNERA DE DISTRIBUCION R-S-T-N. (DISTRIBUCION E.E A C/MEDIDOR)
4	INTERRUPTOR TERMOMAGNÉTICO DE PROTECCIÓN MONOFASICA (50 o 40A) ò TRIFASICA (25A)
4	INTERRUPTOR TERMOMAGNÉTICO DE PROTECCION MONOF. (32A) O TRIF.(10A) P/TABLERO PRINCIPAL
4	CAJAS MONOFÁSICAS Y TRIFÁSICAS
4	MEDIDORES MONOFASICOS Y TRIFASICOS.
1	ESTRUCTURA DEL GABINETE( CHAPA N°14) DIVIDIDA EN 3 PARTES : TABLEROS DE ALIMENTACION, MEDICION Y PRINCIPAL.
3	PUERTAS FRONTALES DEL GABINETE (CHAPA N° 16) PARA TABLEROS DE ALIMENTACION, MEDICION Y PRINCIPAL
1	BANDEJA"REBATIBLE"SOPORTE DE CAJAS (CON CIERRE DE SEGURIDAD)
mts.	RIEL TIPO DIN 35mm (PARA FIJACION DE PROTECCIONES Y BORNERAS).
1	PUERTA DE INTERRUPTOR GENERAL (CALADA EN EL FRENTE SOLAMENTE PARA PERMITIR ACCIONAR LA PALANCA)
1	TAPA DE PROTECCIÓN DE TABLERO PRINCIPAL( CALADA EN EL FRENTE PARA PERMITIR ACCIONAR LA LLAVE.
2	SOPORTE PARA RIEL DIN ( PARA INTERRUPTOR GENERAL E INTERRUPTOR DE TABLERO PRINCIPAL).
1	BORNE DE TIERRA DE PROTECCION (SOLDADO AL GABINETE).

### MANUAL PARA CONSTRUCCIÓN DE PUESTOS DE MEDICIÓN

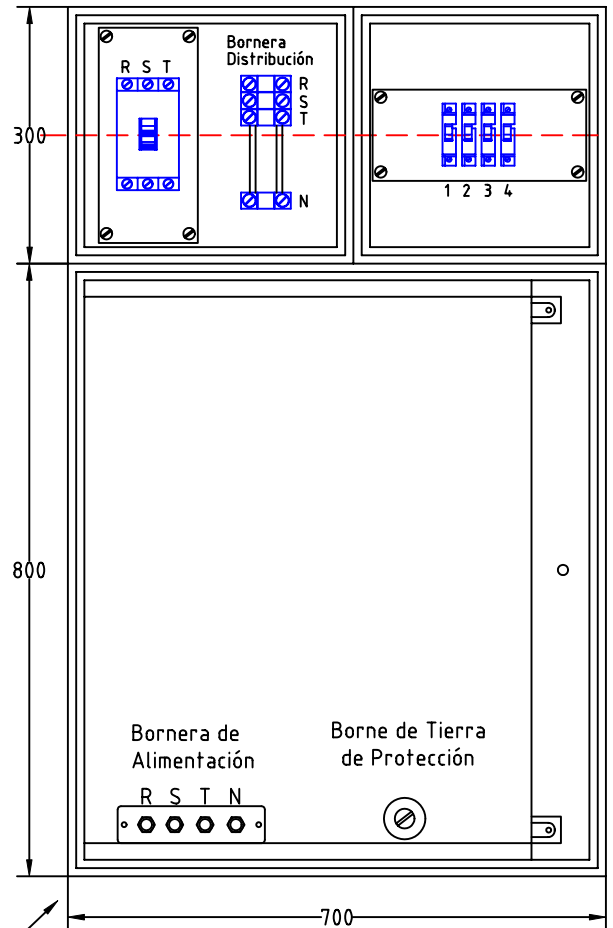
### 3.1 TABLERO HASTA 4 MEDIDORES

# GABINETE PARA SUMINISTRO A 4 USUARIOS

VISTA PRINCIPAL  
GABINETE SIN PUERTAS FRONTALES



VISTA INFERIOR

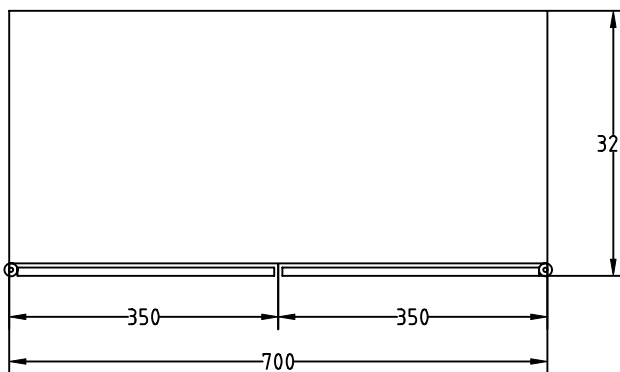


VISTA PRINCIPAL

GABINETE SIN BANDEJA SOPORTE DE CAJAS PARA MEDIDORES, SIN PUERTA DE INTERRUPTOR GRAL. Y SIN TAPA DE INTERRUPTORES DE USUARIOS

CORTE A-A: EN PLANO N°73 - HOJA 1  
CORTE B-B: EN PLANO N°73 - HOJA 1

NOTA: TODAS LAS PUERTAS DEBEN TENER VINCULACIÓN A TIERRA DE PROTECCIÓN DE LA ESTRUCTURA DEL GABINETE MEDIANTE PUNTES FLEXIBLES

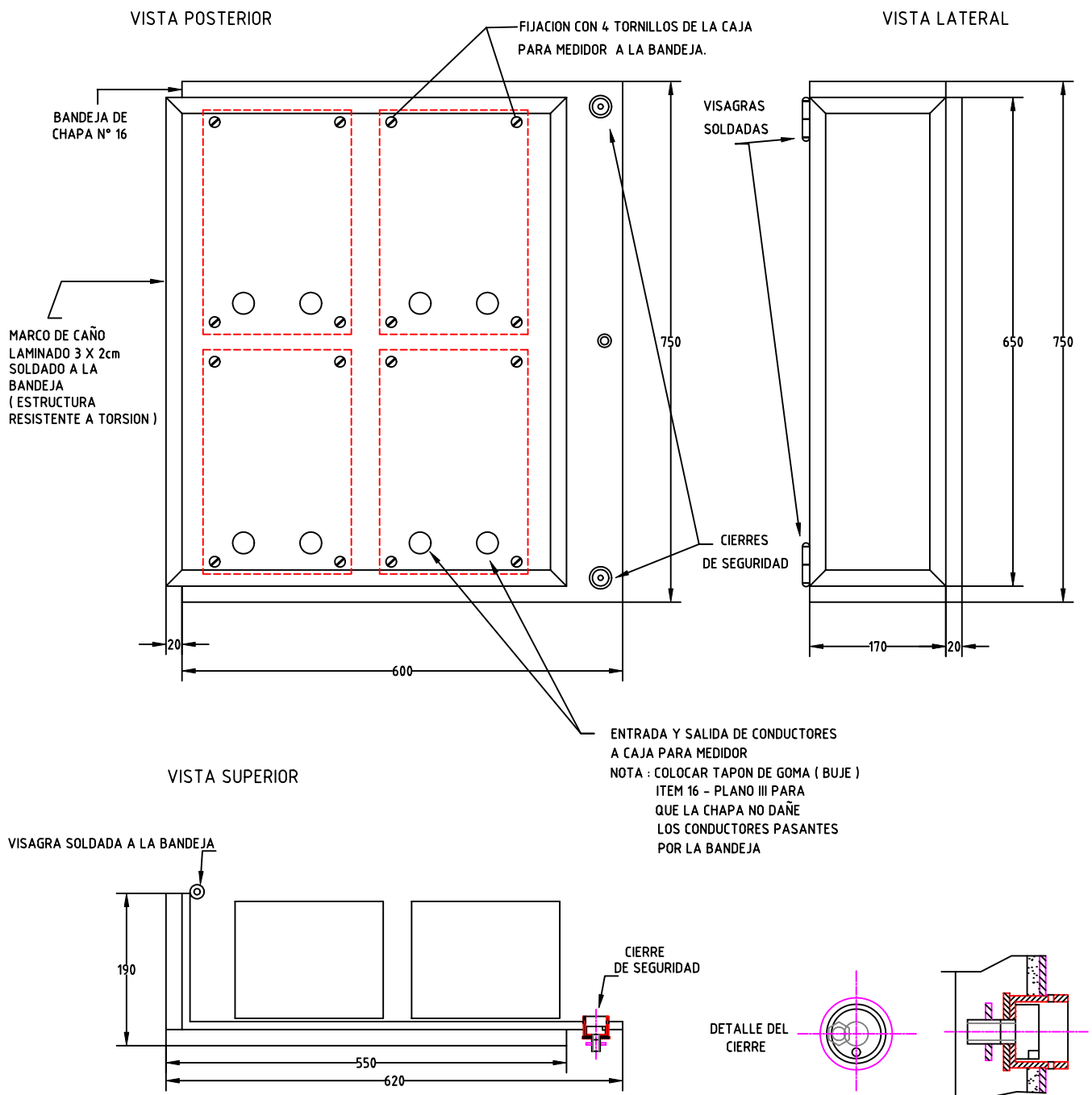


VISTA SUPERIOR

## MANUAL PARA CONSTRUCCIÓN DE PUESTOS DE MEDICIÓN

### 3.1 TABLERO HASTA 4 MEDIDORES

**GABINETE PARA SUMINISTRO A 4 USUARIOS**  
**BANDEJA REBATIBLE, SOPORTE DE CAJAS METALICAS PARA MEDIDOR**



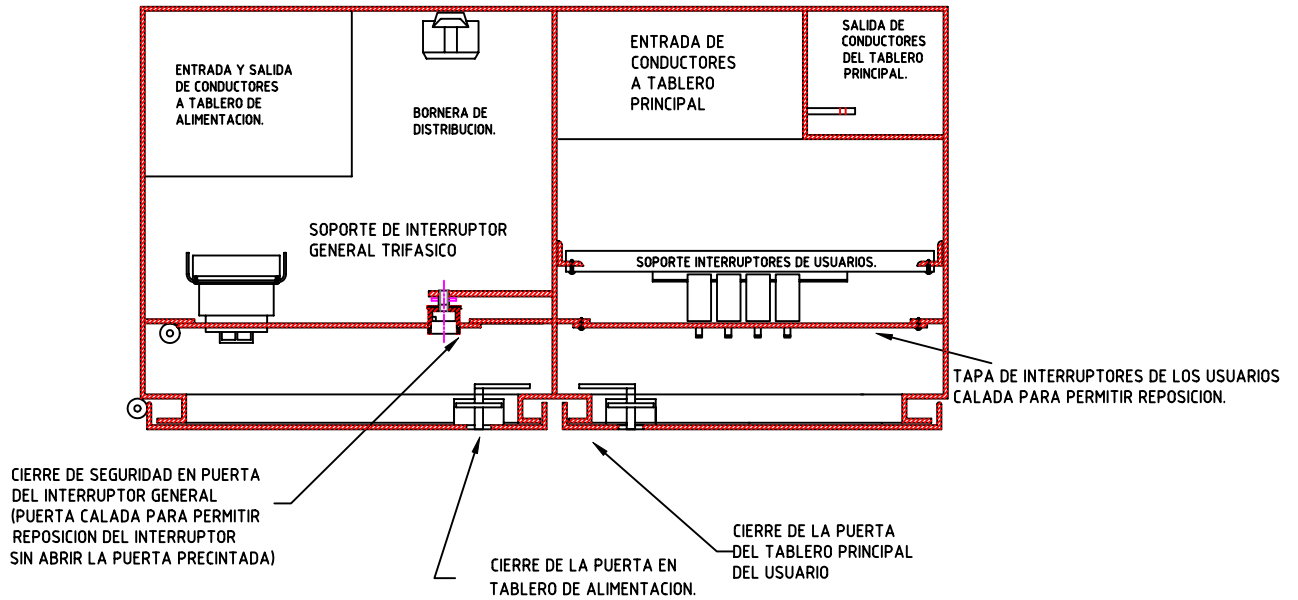
PARA COLOCAR 4 CAJAS TRIFASICAS LA BANDEJA TIENNE QUE SER MAS ANCHA, ES DECIR MINIMO 750 mm.

**MANUAL PARA CONSTRUCCIÓN DE PUESTOS DE MEDICIÓN**

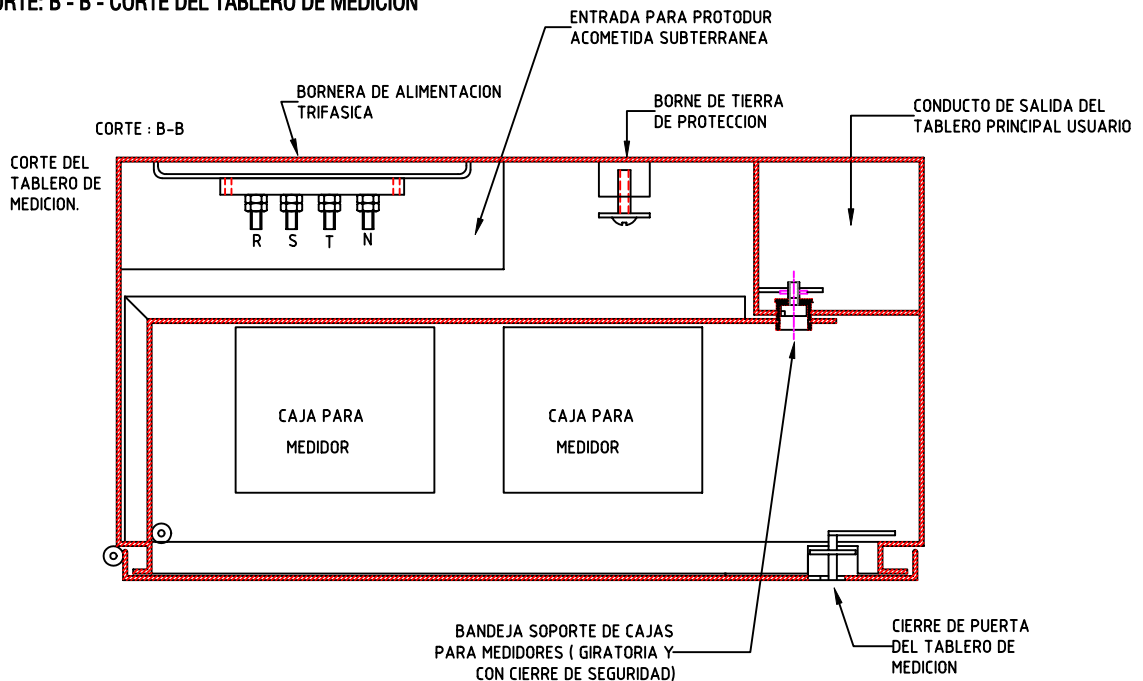
**3.1 TABLERO HASTA 4 MEDIDORES**

## GABINETE PARA SUMINISTRO A 4 USUARIOS

CORTE: A - A - CORTE DEL TABLERO DE ALIMENTACION Y TABLERO PRINCIPAL USUARIO.



CORTE: B - B - CORTE DEL TABLERO DE MEDICION

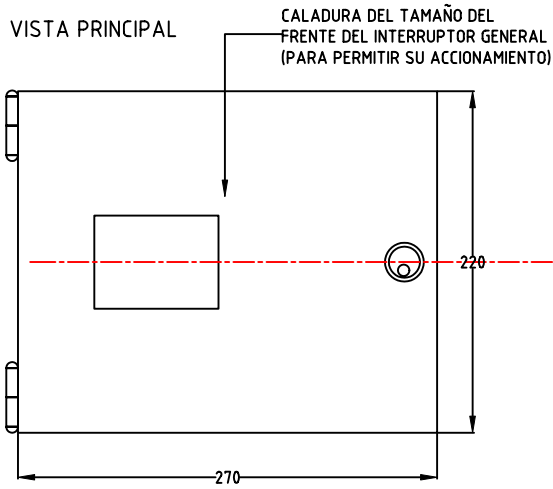


## MANUAL PARA CONSTRUCCIÓN DE PUESTOS DE MEDICIÓN

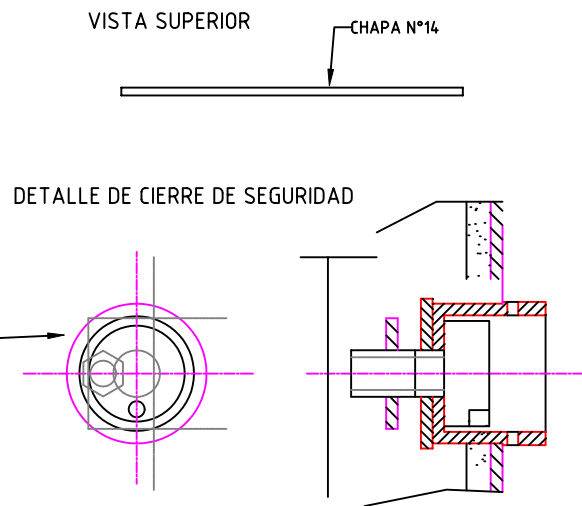
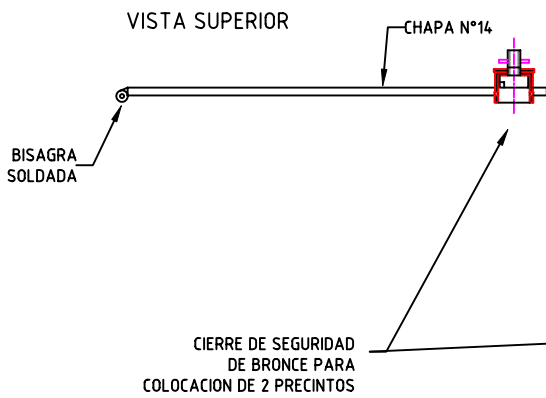
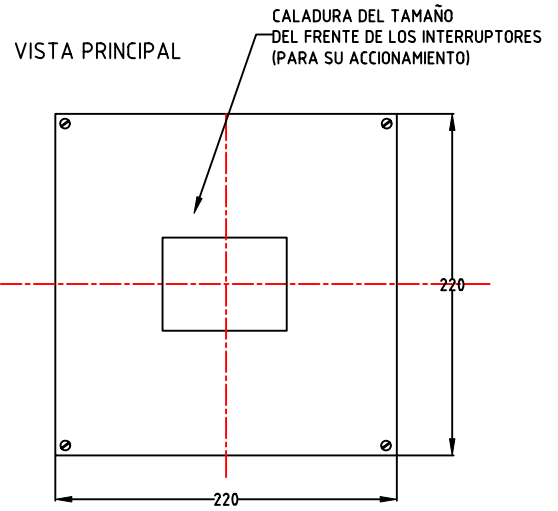
### 3.1 TABLERO HASTA 4 MEDIDORES

## GABINETES PARA SUMINISTRO A 4 USUARIOS

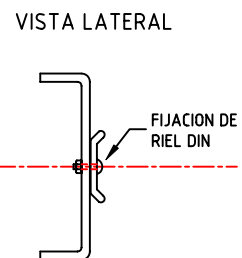
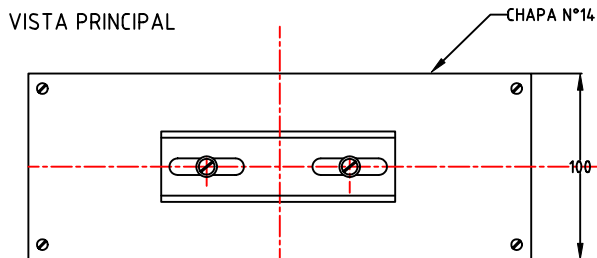
### PUERTA DE INTERRUPTOR GENERAL



### TAPA DE INTERRUPTORES DE LOS USUARIOS (TABLERO PRINCIPAL)



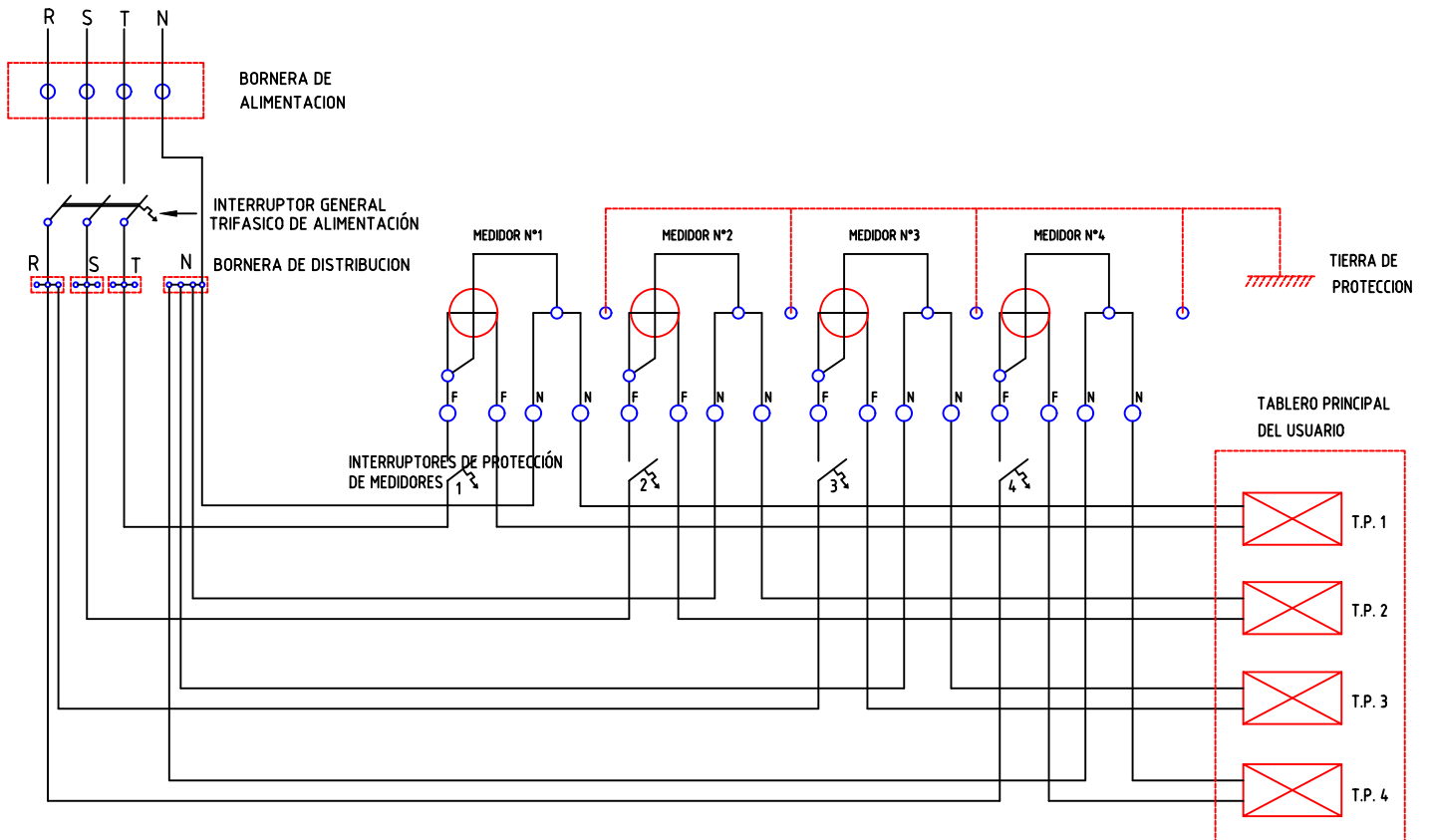
### SOPORTE PARA RIEL DIN DE PROTECCIONES



## MANUAL PARA CONSTRUCCIÓN DE PUESTOS DE MEDICIÓN

### 3.1 TABLERO HASTA 4 MEDIDORES

## CIRCUITO ELECTRICO DIAGRAMA DEL CABLEADO EN GABINETE CON 4 MEDIDORES MONOFASICOS



NOTA: CADA MEDIDOR DEBE TENER CONECTADA SU TIERRA DE PROTECCION AL BORNE DE LA CAJA PARA MEDIDOR Y EL BORNE DE LA CAJA (SI ES METALICA) DEBE ESTAR CONECTADO AL BORNE DEL GABINETE CON CONDUCTOR DE 10 mm<sup>2</sup> COLOR VERDE - AMARILLO.  
EL BORNE DEL GABINETE DEBE SER CONECTADO A LA TIERRA DE PROTECCION, CONDUCTOR DE CU DESNUDO 10 mm<sup>2</sup> SECCION NOMINAL < 5 OHM DE RESISTENCIA

**MANUAL PARA CONSTRUCCIÓN DE PUESTOS DE MEDICIÓN**

**3.1 TABLERO HASTA 4 MEDIDORES**

## TABLERO DE MEDIDORES



EXTERIOR



INTERIOR



INTERIOR



INTERIOR

MANUAL PARA LA CONSTRUCCIÓN DE PUESTOS DE MEDICIÓN

3 TABLERO DE MEDIDORES